

SCURI E PERSIANE **MADE IN ITALY**

ALUS

AL
US




Al 13



INDICE

STORIA		p.4
CHI SIAMO	p.6	
FUTURO		p.8
UNICA		p.10
UNICA REFLEX		p.12
ADATTA		p.14
ADATTA REFLEX	p.16	
VARCO		p.18
VARCO INVERSA	p.20	
VARCO FLUID		p.22
DORICA		p.24
REGOLA		p.26
CORNICE		p.28
IRIDE	p.30	
VIVA	p.32	
DORICA FISSA		p.34



STORIA

Nel corso degli anni le esperienze vissute ci hanno permesso di essere costantemente presenti in questo mercato, nonostante i continui cambiamenti dovuti a crisi mondiali.

La storia della nostra azienda si sviluppa e vive nel mondo degli oscuranti in legno, dove noi proponiamo una gamma in alluminio.

SCURI E PERSIANE **MADE IN ITALY**

CHI SIAMO

Siamo un'azienda dinamica e attenta alle nuove sfide, sia in ambito estetico che in quello tecnico. Proponiamo un servizio sempre attento alle esigenze dei nostri clienti.

MATERIA

Operando da molti anni nel settore alluminio ci permettiamo di affermare, senza presunzione, di conoscere perfettamente il materiale che andiamo a lavorare.

Il nostro è un prodotto certificato con la massima attenzione alle finiture.





ALUS

FUTURO

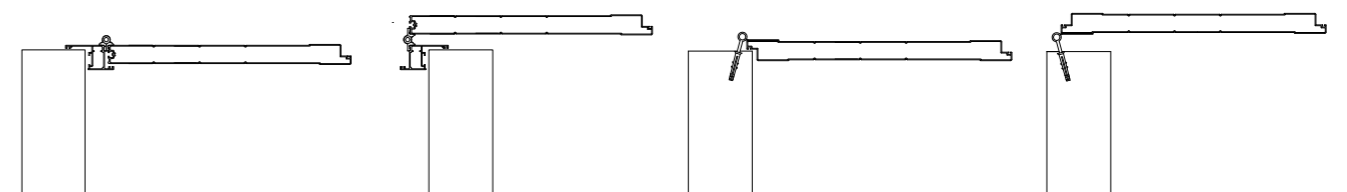
Il futuro è una grande incognita ma abbiamo capito che ogni giorno c'è qualcosa da imparare. Consapevoli di ciò siamo sempre pronti ad accettare nuove sfide e trovare soluzioni tecniche ed estetiche che ci contraddistinguono dai nostri competitors. I nostri prodotti sono sempre al passo con il futuro.

Sistema tradizionale con ante rigide, doghe interne ed esterne, possibilità di usare telaio o cardini a murare.



UNICA

SEZIONE DALL'ALTO



UNICA REFLEX

SCURI MADE IN ITALY

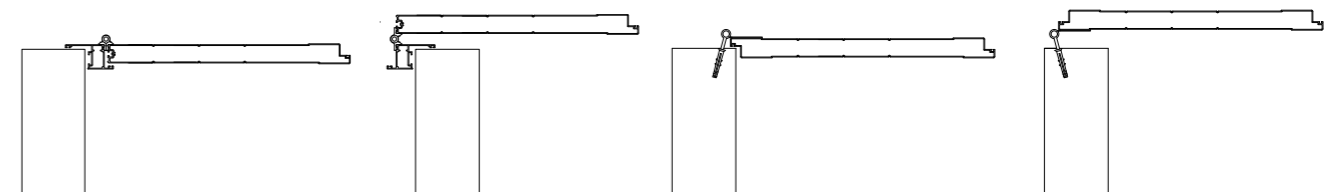
Sistema della tradizione veneziana con anta rigida, doga verticale esterna e scandola orizzontale interna.



Cerniera in tinta

UNICA REFLEX

SEZIONE DALL'ALTO



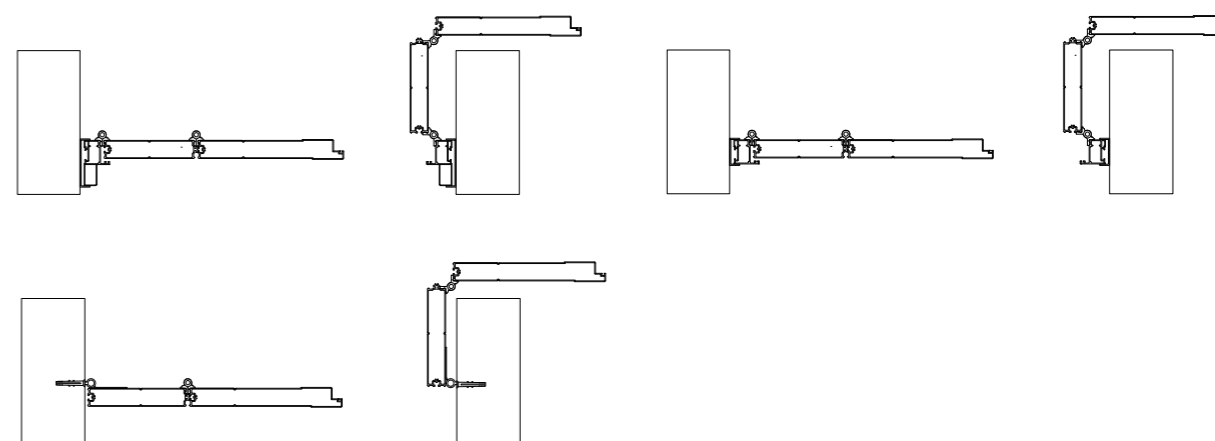
ADATTA

SCURI MADE IN ITALY

Sistema denominato "Padovana", doghe verticali interne ed esterne, possibilità di anta liscia e prima anta per superamento spalletta.



SEZIONE DALL'ALTO



ADATTA REFLEX

SCURI MADE IN ITALY

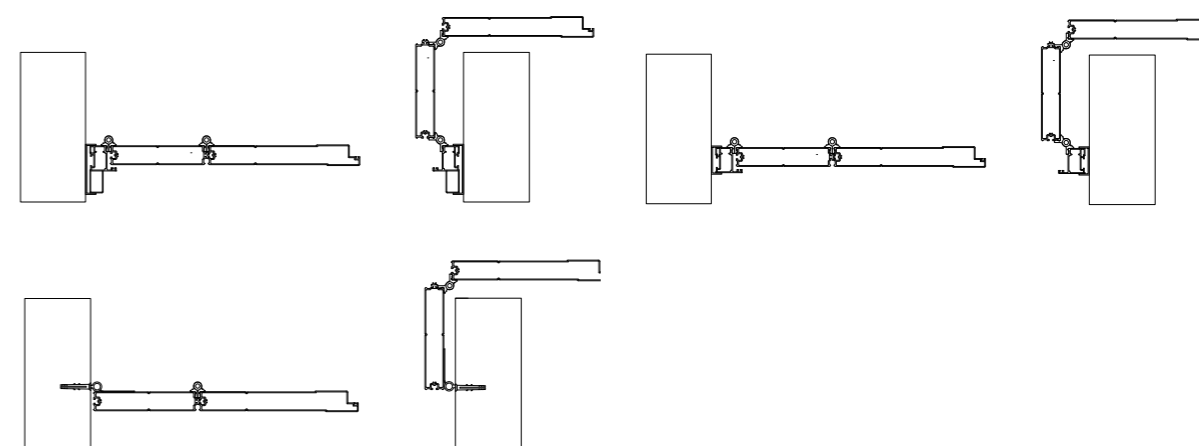
Sistema denominato "Padovana", prima anta per superamento spalletta, doghe verticali esterne, scandola orizzontale interna.



Cerniera
in tinta

ADATTA REFLEX

SEZIONE DALL'ALTO



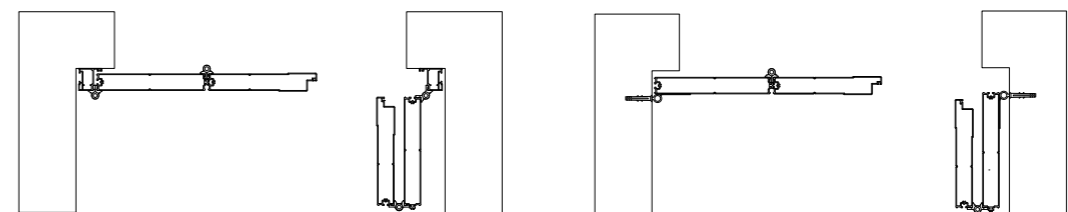
Classico sistema denominato "Vicentina" con apertura che si impacchetta dietro la battuta perimetrale.



Cremonese

VARCO

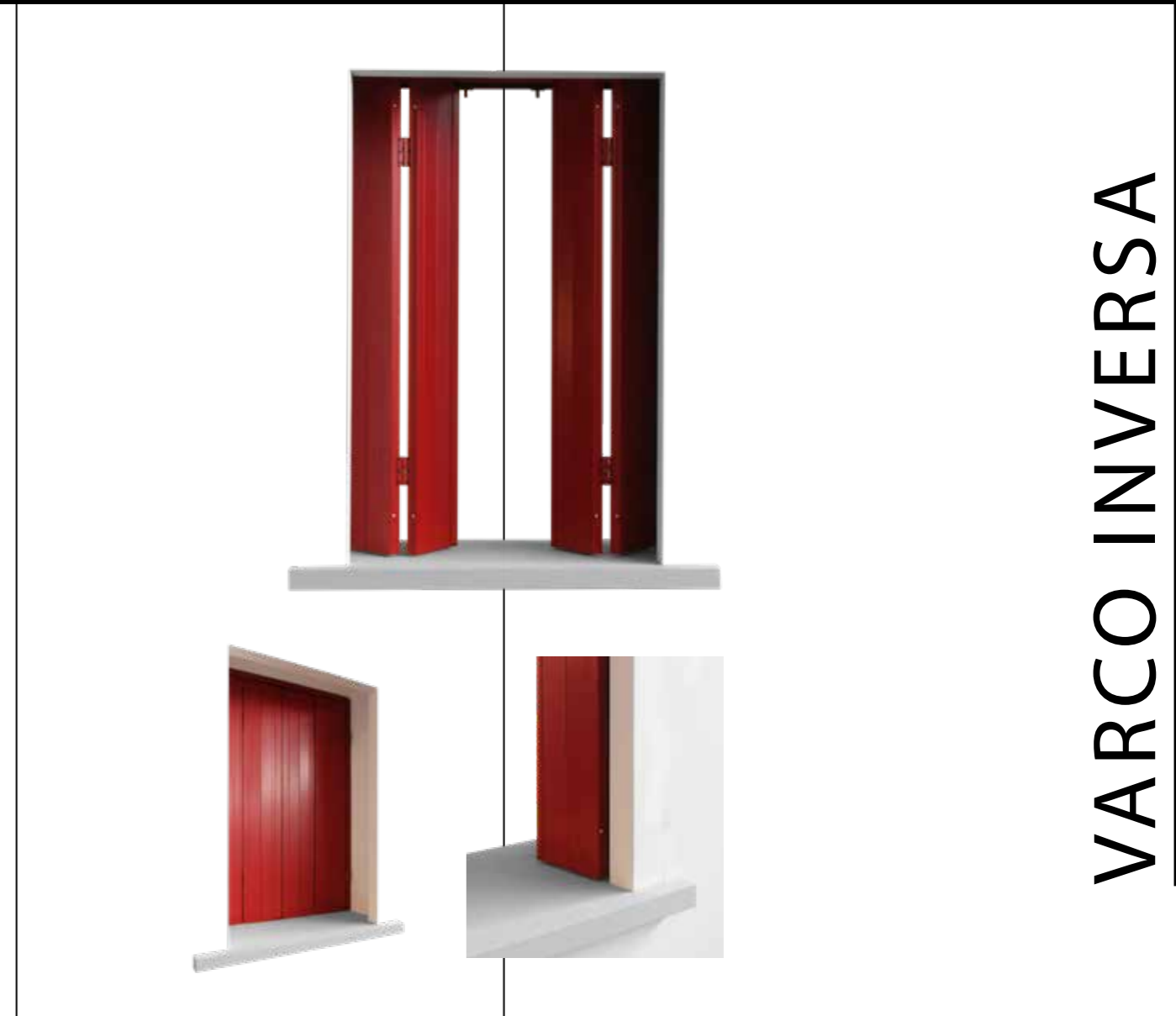
SEZIONE DALL'ALTO



VARCO INVERSA

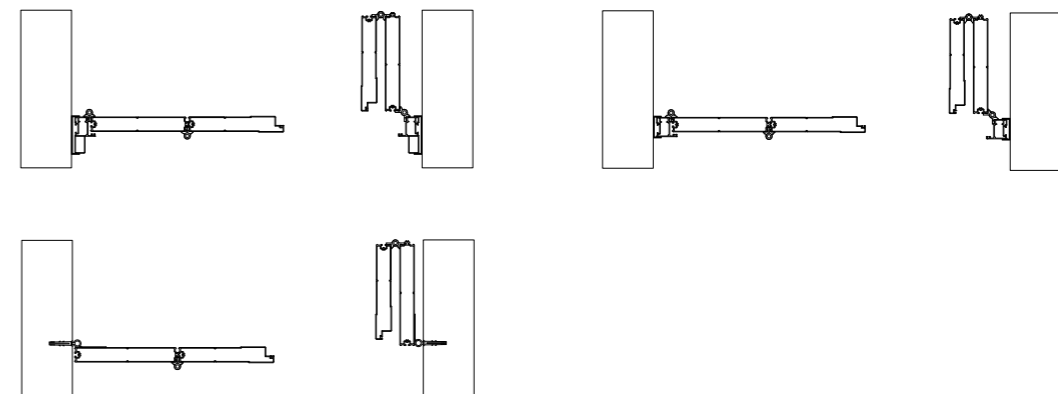
SCURI MADE IN ITALY

Sistema con doghe verticali interne ed esterne ed ante ripiegate verso l'esterno.



VARCO INVERSA

SEZIONE DALL'ALTO



VARCO FLUID

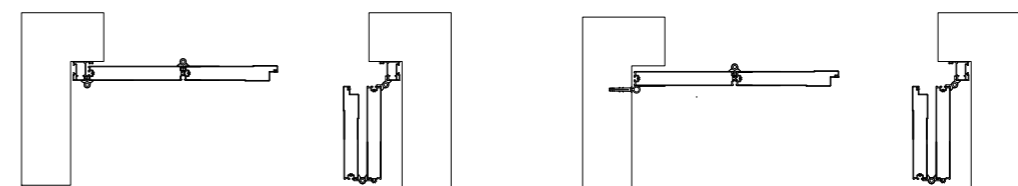
SCURI MADE IN ITALY

Sistema con ante lisce interne ed esterne ripiegate.



VARCO FLUID

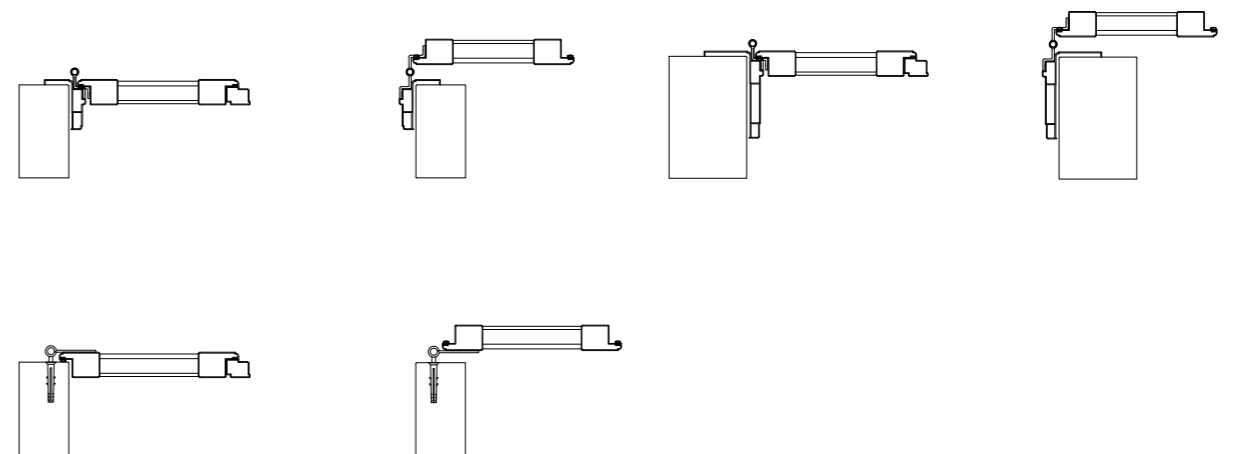
SEZIONE DALL'ALTO



Persiana con ovalina fissa aperta, per creare un costante filtro della luce.



SEZIONE DALL'ALTO



DORICA

REGOLA

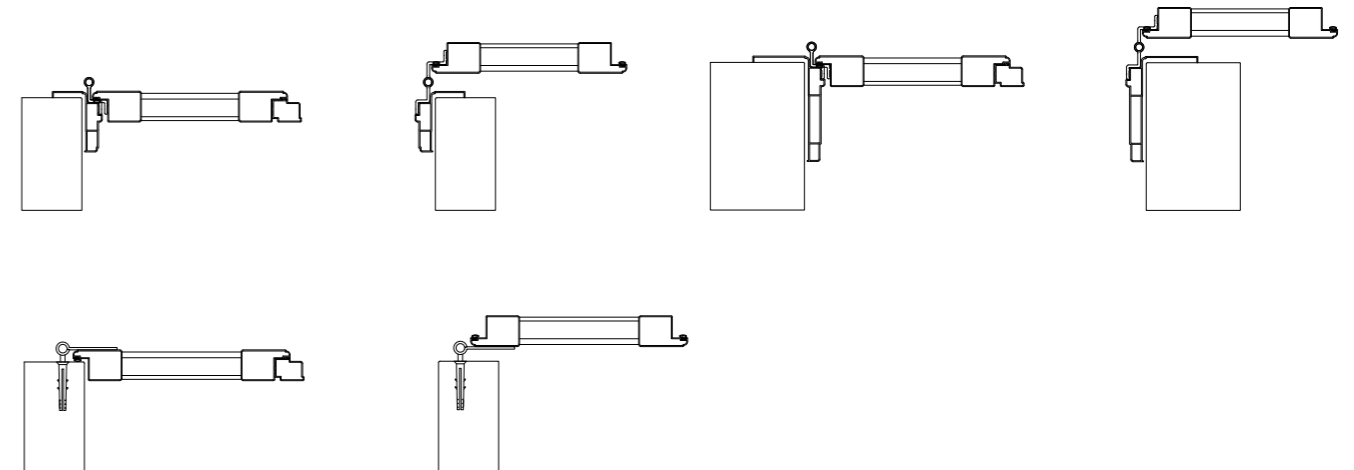
PERSIANE MADE IN ITALY

Persiana con lamella orientabile per modulare e filtrare la luce.



REGOLA

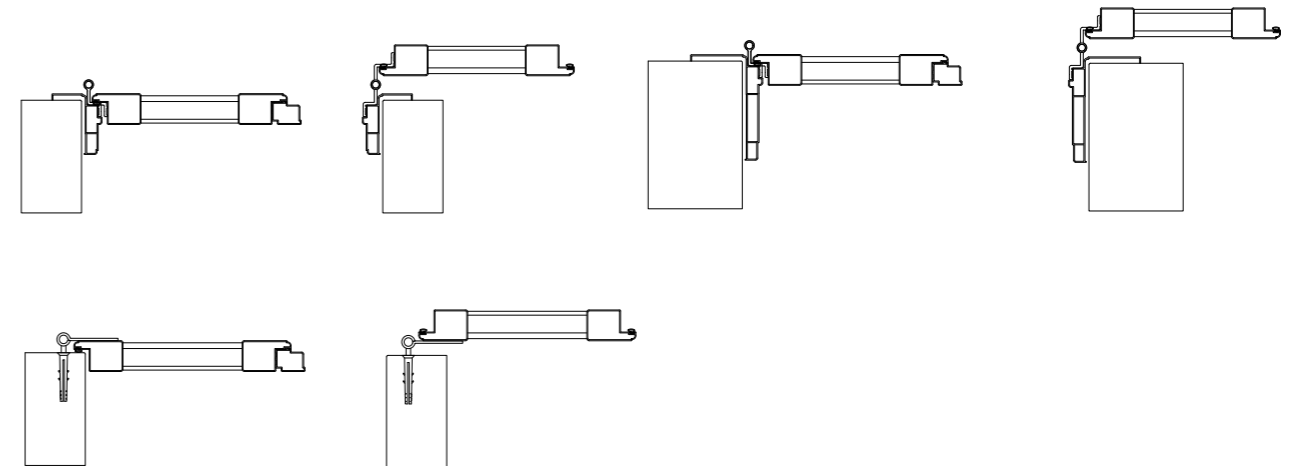
SEZIONE DALL'ALTO



Persiana "Rustica o Bolognese", con doghe verticali esterne e traversi interni.



SEZIONE DALL'ALTO

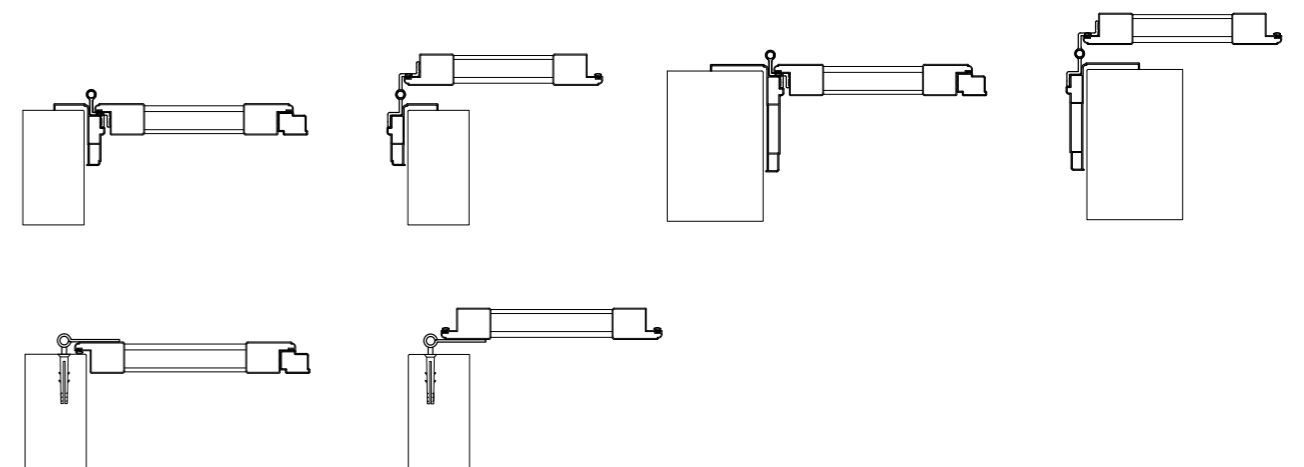


CORNICE

Sistema che prevede inserimento di pannelli bugnati all'interno dell'anta.



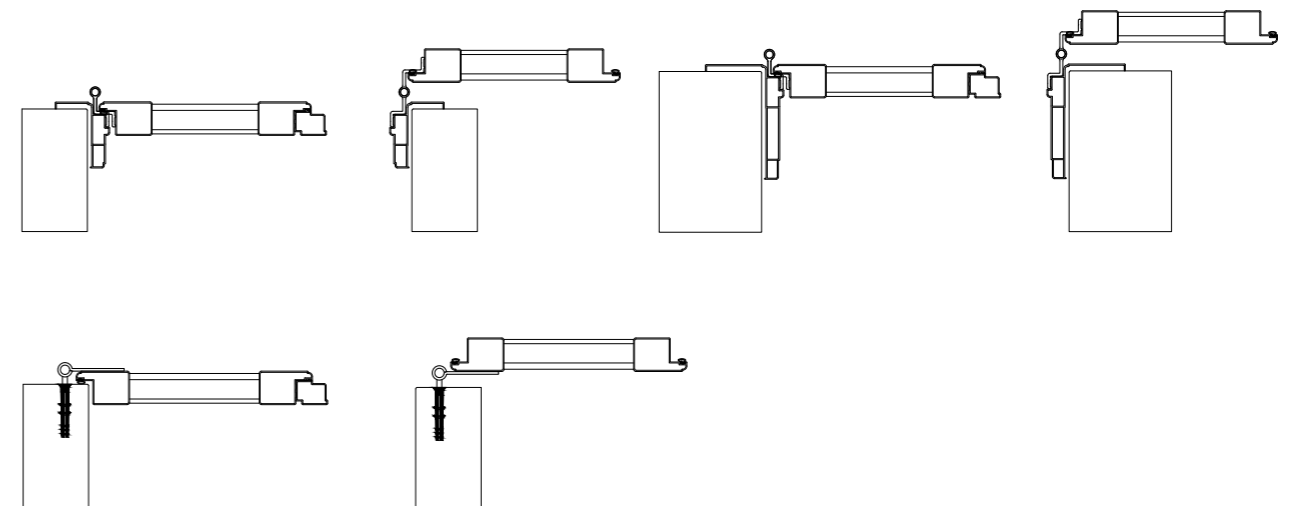
SEZIONE DALL'ALTO



Persiana con caratteristiche estetiche e tecniche, usate nei centri storici.



SEZIONE DALL'ALTO



DORICA FISSA

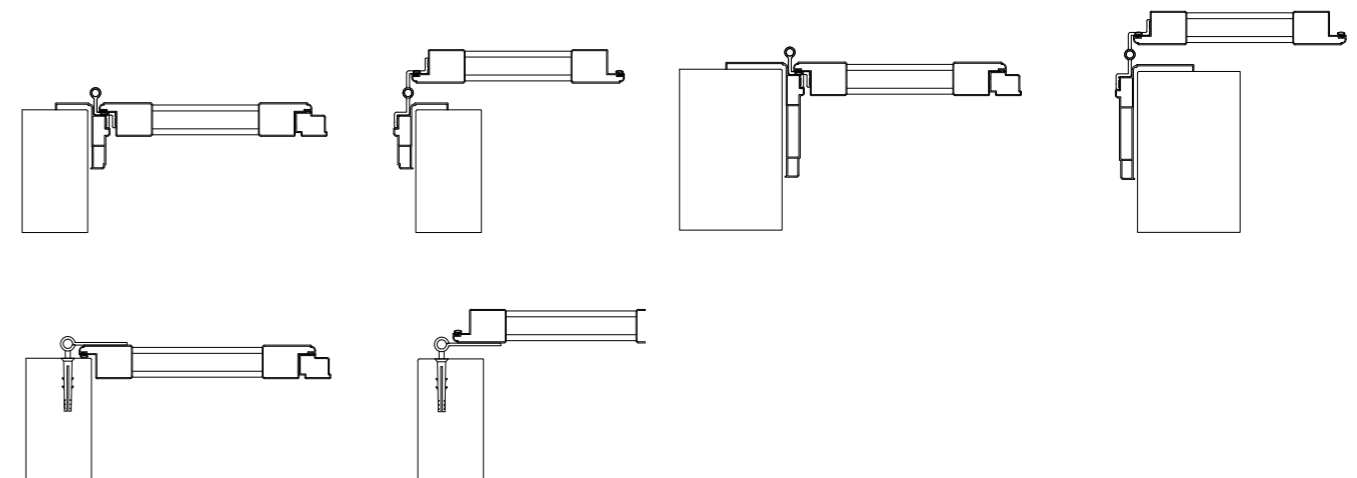
PERSIANE MADE IN ITALY

Persiana con lamella a doppio spiovente fisso, per una totale chiusura al passaggio della luce.



DORICA FISSA

SEZIONE DALL'ALTO



ALUS



KT srl
Via Don Luigi Sturzo n.8 - 37052 Casaleone (VR)

+39 320 2307321 / +39 391 9309860
info@ktalutecnica.it

ACCESSORI

Ciao Ci aliquam laut dipsandit, volupta conet dendiae. Ut doluptur sunt mi, vel int, tem harit voluptatur, atet quatis platurem se sus idunt, sentibusa veligni minctur rest poreium qui qui od eiciaec aturibe rionecabo.

N.B. L'azienda si riserva di apportare ai suoi prodotti, senza alcun preavviso, tutte le modifiche tecniche e/o estetiche ritenute opportune. I colori sono da intendersi puramente indicativi.



ALUS

